

Inversores de Frecuencia *Serie B650*

Control de la Vectorial sin Sensor



Salida del Motor

Monofásico 220V 0.4Kw~4.0kW

Trifásico 380V 0.75kW~400kW

Características Principales

- Control vectorial sin sensor, control V / F, control de par en lazo abierto
- 150% del par nominal de 0,5 Hz
- 150% de la corriente nominal por 60s, 200% de la corriente nominal por 1s
- En V / F modo de control, refuerzo de par automáticamente
- Función de autoajuste estacionario y rotatorio
- Automática operación y ahorro de energía de regulación de voltaje
- Proporcionar 2 terminales de salida de relé
- Incorporada en la comunicación MODBUS, la velocidad de transmisión hasta 38400 bps
- Rendimiento superior en el modo de control vectorial sin sensor
- Función de la frecuencia de oscilación

Aplicaciones

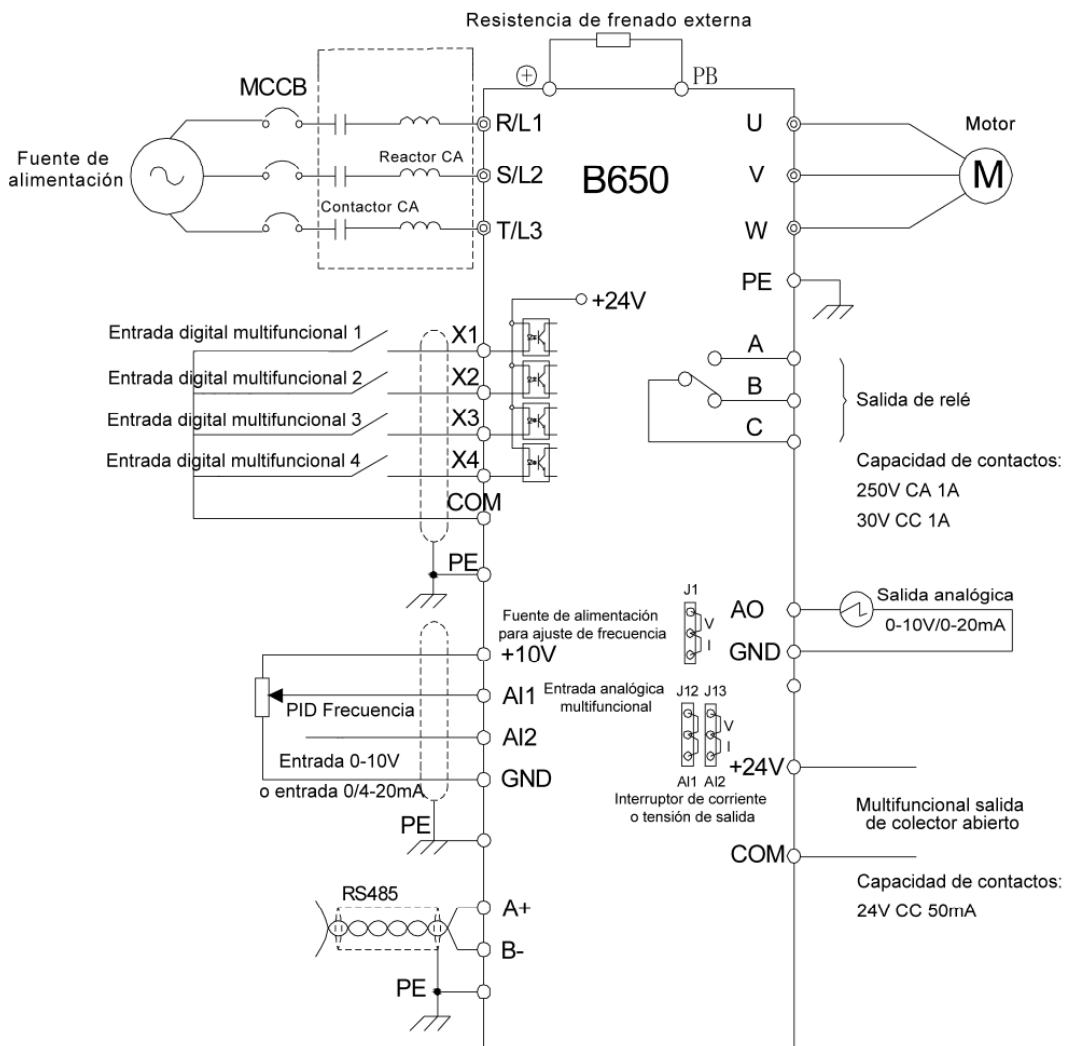
Se utiliza en compresores de aire, máquinas textiles, agricultor, bomba, máquina de moldeo por inyección, la trituradora de bolas, máquina de CNC, etcétera.

Especificaciones Técnicas

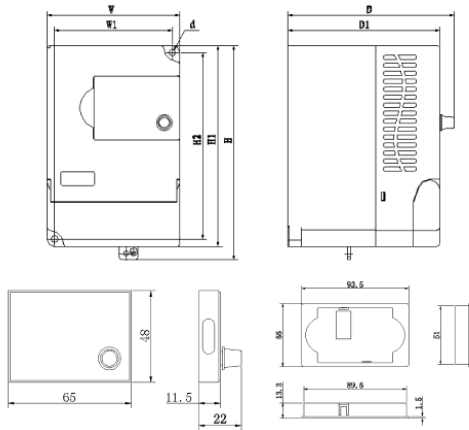
	Especificaciones
Entrada y Salida	Voltaje de entrada: 220/380V±15%
	Frecuencia de entrada: 47~63 Hz
	Voltaje de salida: de 0 a tensión nominal de entrada
	Frecuencia de salida: 0~600 Hz
Características de Entrada / Salida	Entrada digital programable: 4 abierto-cerrado terminales de entrada
	Entrada analógica programable: AI1: 0~10V; AI2: 0~10V or 0/4~20mA
	Salida de colector abierto: Proporcionar 1 terminal de salida
	Salida de relé: Proporcionar 1 terminal de salida.
Función de Control Principal	Salida analógica: Proveer 1 terminal de salida analógica. Alcance de salida puede ser SA1: 0 ~ 10V; SA2: 0/4 ~ 20mA o 0 ~ 10V opcional.
	Modo de control: control vectorial sin sensores (SVC), V / F control.
	Sobrecarga:150% de la corriente nominal por 60s, 180% de la corriente nominal por 10s .
	Par de arranque: 150% del par nominal de 0,5 Hz(SVC).
	Rango de ajuste de velocidad: 1:100 (SVC)
	Exactitud de la velocidad: Control vectorial sin sensor: ± 0.5% de la velocidad máxima (SVC)
Características de la Función	Frecuencia de la portadora: 0.5 kHz ~15.0 kHz.
	Fuente de frecuencia: teclado, entrada analógica, comunicación serial, multivelocidad, PID, entrada de pulsos, etcétera.
	Función de control PID

Operación de temporización programable(Simple PLC)
Función multivelocidad: Velocidad 8 pasos se puede ajustar.
Función de la frecuencia de oscilación
Se detiene cuando el suministro de energía instantánea.
Función de rastreo Velocidad: Actuar el motor en marcha suavemente.
QUICK/JOG Key: Tecla de acceso definida por el usuario se puede utilizar.
Regulación automática de voltaje (AVR) : Mantener automáticamente el voltaje de salida estable cuando fluctúa la tensión de entrada.
Protecciones de falla hasta 25 tipos: Proteja de sobre corriente, sobre voltaje, bajo voltaje, sobre calor, fallo de fase, sobrecarga, etcétera.

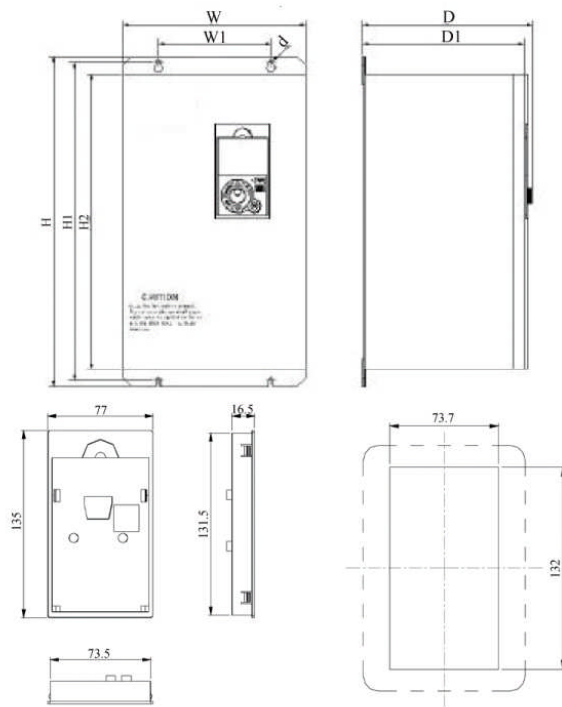
Diagrama de Conexión



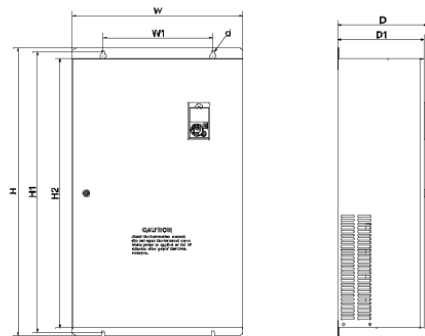
Dimensiones de Montaje



menos de 7.5kw



de 11kw a 132kw



más de 160kw

Modelo	Corriente (A)	W	W1	H	H1	H2	D	D1	d
B650-0R4-S2/220V 0.4KW	2.3	100	89	161	151	140	127	115.5	4.5
B650-0R7-S2/220V 0.75KW	4.5								
B650-1R5-S2/220V 1.5KW	7								
B650-2R2-S2/220V 2.2KW	10	125	110	235	220	205	177.5	166	5.5
B650-4R0-S2/220V 4.0KW	16								
B650-0R7-T3/380V 0.75KW	2.5	100	89	161	151	140	127	115.5	4.5
B650-1R5-T3/380V 1.5KW	4.8								
B650-2R2-T3/380V 2.2KW	6								
B650-4R0-T3/380V 4.0KW	8.7	125	110	235	220	205	177.5	166	5.5
B650-5R5-T3/380V 5.5KW	13								
B650-7R5-T3/380V 7.5KW	17								
B650-011-T3/380V 11KW	25	206	140	350	336	310	197	185	6.5
B650-015-T3/380V 15KW	32								
B650-018-T3/380V 18.5KW	40	260	160	470	454	420	205	195	7
B650-022-T3/380V 22KW	46								
B650-030-T3/380V 30KW	61	260	160	470	454	420	248	236	7
B650-037-T3/380V 37KW	75								
B650-045-T3/380V 45KW	90	320	200	550	533	500	279	267	9
B650-055-T3/380V 55KW	110								
B650-075-T3/380V 75KW	150								
B650-093-T3/380V 93KW	176	396	240	690	666	630	292	285	11

B650-110-T3/380V 110KW	210								
B650-132-T3/380V 132KW	250								
B650-160-T3/380V 160KW	302	500	350	860	835	800	311	301	13
B650-185-T3/380V 185KW	340								
B650-200-T3/380V 200KW	387	620	400	1070	1040	1000	326	316	13
B650-220-T3/380V 220KW	420								
B650-245-T3/380V 245KW	470								
B650-280-T3/380V 280KW	530								
B650-315-T3/380V 315KW	605	780	600	1200	1170	1130	356	346	13
B650-355-T3/380V 355KW	660								
B650-400-T3/380V 400KW	750								